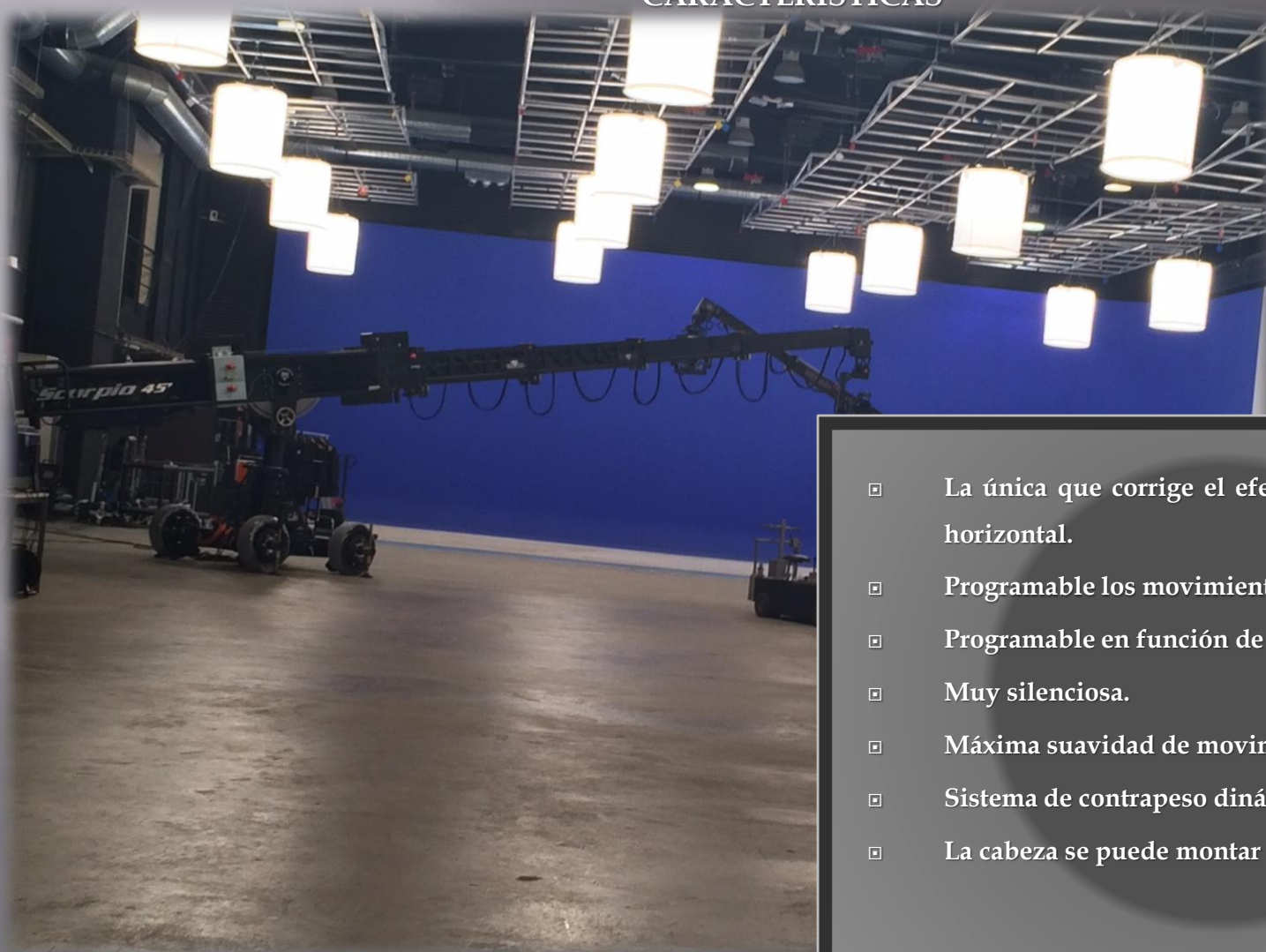


GRÚAS

SCORPIO 45' (14 metros)

1/3

CARACTERÍSTICAS



- ▣ La única que corrige el efecto de arco en vertical y en horizontal.
- ▣ Programable los movimientos del brazo telescópico.
- ▣ Programable en función de los grados de PAN y TILT.
- ▣ Muy silenciosa.
- ▣ Máxima suavidad de movimientos.
- ▣ Sistema de contrapeso dinámico.
- ▣ La cabeza se puede montar en overslung y underslung.

GRÚAS

SCORPIO 45' (14 metros) ESPECIFICACIONES TÉCNICAS

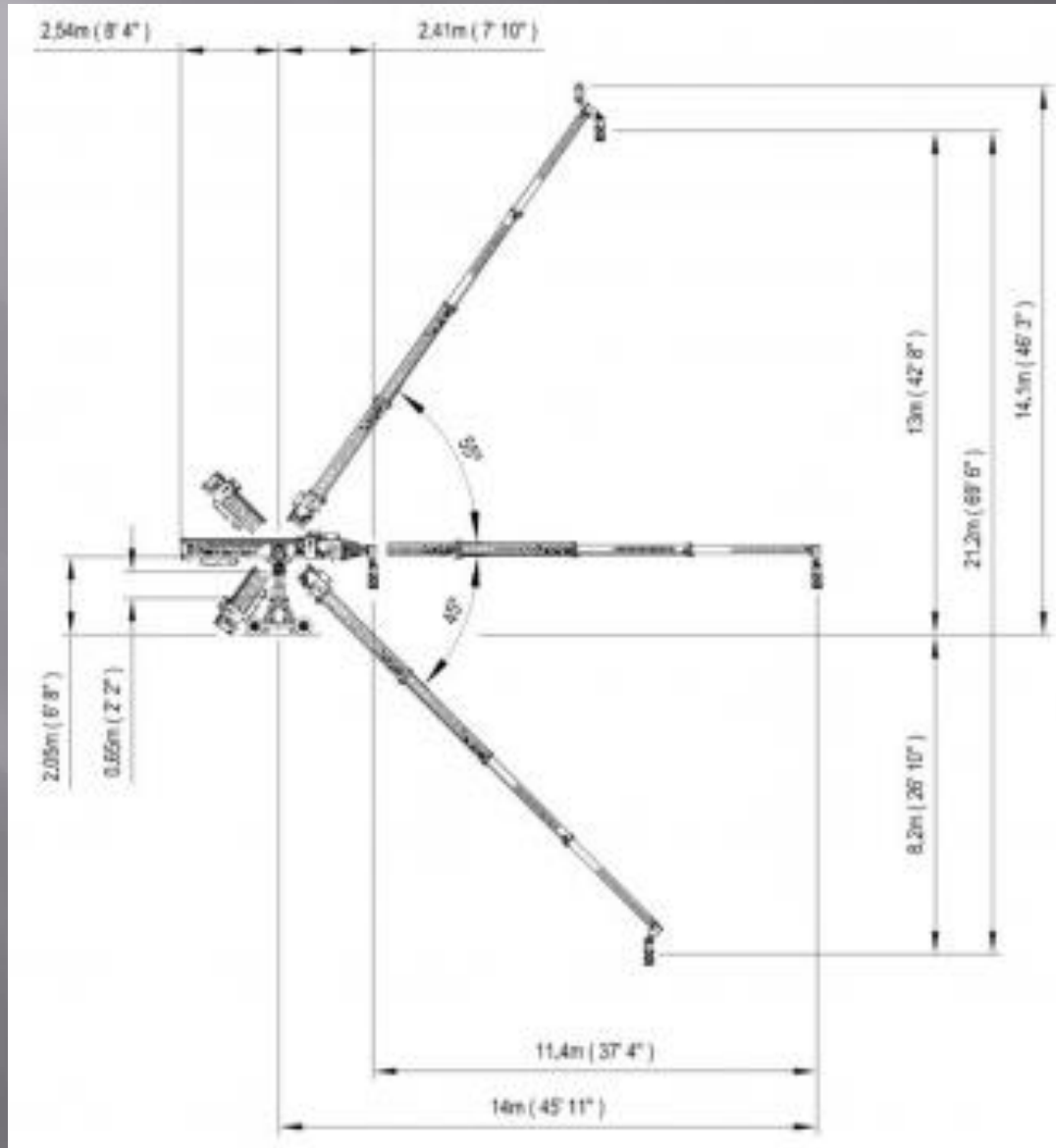
2/3

Versión 45'

Longitud máxima:	14 m (45' 11'')
Longitud mínima:	2,26 m (7' 5'')
Largo trasero del brazo:	2,8 m (9' 2'')
Rango de movimiento del brazo:	11,74 m (38' 6'')
Máxima altura al eje óptico:	14,2 m (46' 7'')
Máxima extensión de la columna telescópica:	0,84 m (2' 9'')
Máxima velocidad de brazo	2,6 m/s
Capacidad de carga en under-slung:	70 Kg (154lbs)
Capacidad de carga en over-slung:	45 Kg (99lbs)
Peso en vacío (sin pesas):	1.500 Kg
Peso total (con pesas):	2.500 Kg
Alimentación IN:	220V/30A ó 110V/30A
Alimentación OUT para cabeza caliente:	30V/20A
Alimentación OUT para monitor:	12V/3A
Ancho de ruedas neumáticas:	

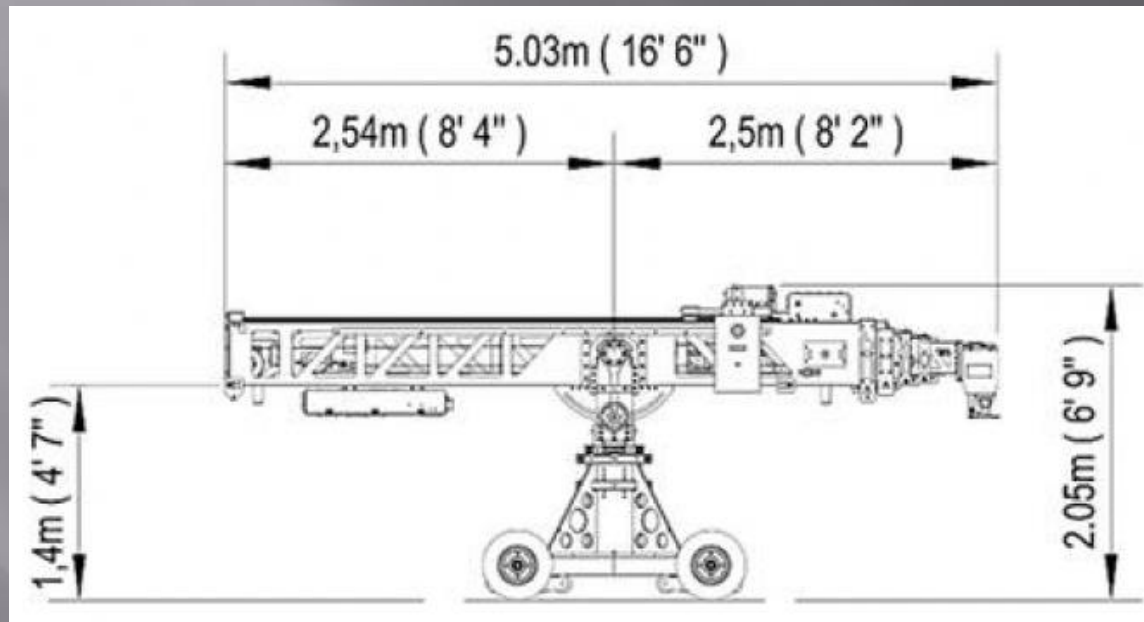
GRÚAS

SCORPIO 45' (14 metros) ESPECIFICACIONES TÉCNICAS



GRÚAS

SCORPIO 45' (14 metros) ESPECIFICACIONES TÉCNICAS



GRÚAS

SCORPIO 45' (14 metros) ESPECIFICACIONES TÉCNICAS

3/3

ALTURA COLUMNA BAJADA
2,13 metros

